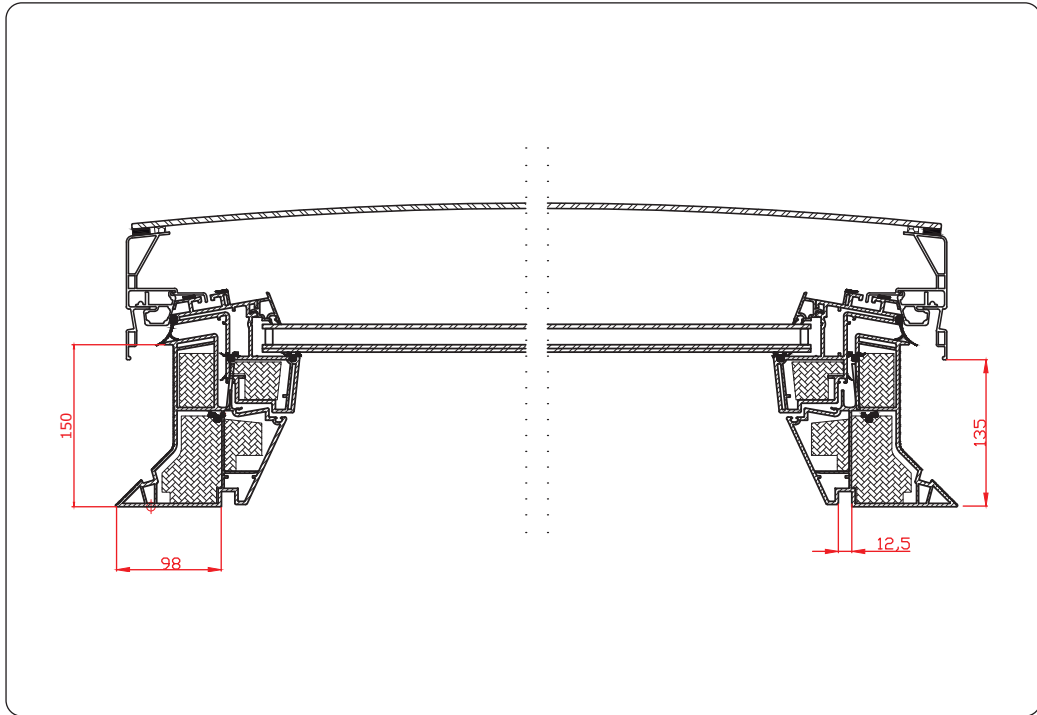
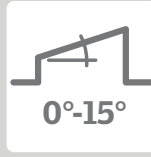
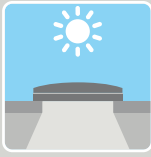


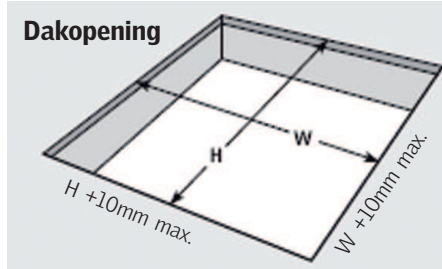
Elektrisch



60	CVP 0.19					
80		CVP 0.40				
90	CVP 0.32		CVP 0.54			
100				CVP 0.70		
120		CVP 0.76			CVP 1.07	
150			CVP 1.11			CVP* 1.78
CM	60	80	90	100	120	150

0.70 lichtoppervlakte in m²
 ■ Motor en kabeluitgang

* Enkel leverbaar als platdakvensters met afdekschelp



CE-Markering op velux.be

Elektrisch platdakvenster met gebogen beschermglas

Elektrisch platdakvenster met gebogen beschermglas voor dakhellingen tussen 0° en 15°. Het raamkozijn is geconstrueerd uit geharde witte PVC profielen, waarvan de kamers gevuld zijn met Polystyreen isolatie.

Bevat een geïntegreerde elektrische motor voor opening tot maximum 20 cm, met ingebouwde transformator en elektrische doos om één eventueel elektrisch binnen vouwgordijn in te pluggen. Het platdakvenster is voorzien van een: 230 V stroomkabel (2,5 m), regensensor en een radiogestuurde, touchscreen, afstandsbediening met wandkit.

Beglazing - Antivandalisme

Voorzien van een superisolerende veiligheidsbeglazing:
 U_g waarde glas 0,8 W/m²K (vert.) - EN 673
 4 mm buitenruit met warmte isolerende coating
 14,5 mm spouw gevuld met Argon
 33,4 gelaagde binnenruit
 (klasse P4A, klasse 1B1 - conform NBN S 23-002).

U_w gemiddelde waarde venster	1,2 W/m ² K	EN ISO 12567-2
R_w (C; Ctr) geluidsweerstand	37 dB (-1;-5)	EN ISO 10140-2
Luchtdichtheid: klasse	4	EN 1026

Gebogen beschermglas

Aan de buitenzijde beschermd door een tot 6 mm dik gehard gebogen beschermglas :

g	0,51	EN 410
τ_v	0,72	EN 410
LIA	49 dB	EN ISO 140-18

CVP INTEGRA®

Elektrisch

