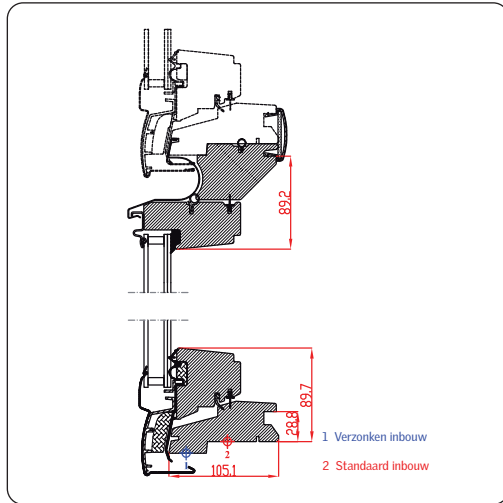
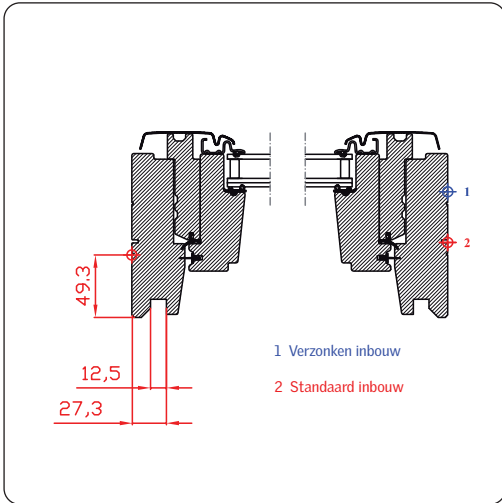




15°-90°



! Niet toepasbaar met:
Manueel buitenzonnenscherm en
elektrische binnengordijnen op netstroom

			GIL 0,44	GIL 0,56	GIL 0,70	GIL 0,85	
			MK34	PK34	SK34	UK34	
mm	472	550	660	780	942	1140	1340
cm	47	55	66	78	94	114	134
	0,27 Lichtoppervlakte						

CE-Markering op velux.be

Vast glaselement dat direct onder een dakvenster in hout moet geplaatst worden.

Aan de buitenzijde beschermd door onderhoudsvrije grijze aluminium profielen, kleur NCS S 7500-N.

Schoonmaken van de buitenruit gebeurt via het bovengeplaatste dakvenster.

Het vast kader in dennenhout is voorzien van dubbele winddichtingen.

Binnenafwerking

- Vocht en schimmelwerend impregnatie en afgewerkt met witte acryl verf kleur NCS S 0500-N
- of
- Vocht en schimmelwerend impregnatie en afgewerkt met kleurloze acryl vernis.

Beglazing

Energy & Comfort --70

- Voorzien van een isolerende dubbele beglazing met:
 - U_g waarde glas 1.0 W/m²K - EN 673
 - g totale zonne-energie-doorlating 0,46 - EN 410
 - τ_v lichtdoorlating 0,68 - EN 410

4 mm geharde buitenruit met warmte isolerende coating
 15 mm spouw gevuld met Argon
 33.2 gelaagde binnenruit (klasse 1B1 - conform NBN S 23-002) met warmte isolerende coating.
 Inbraakresistentie: klasse P2A (EN 356).

U_w gemiddelde waarde venster 1.2 W/m²K - EN ISO 12567-2

R_w (C; Ctr) geluidsweerstand 35 dB (-1;-3) - EN ISO 10140-2

Luchtdichtheid: klasse 4 - EN 1026

of

Energy & Silence --60

- Regengeluid dempend dakvenster
 Zie pagina 100-101

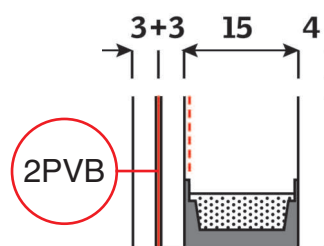
of

Energy Star --66

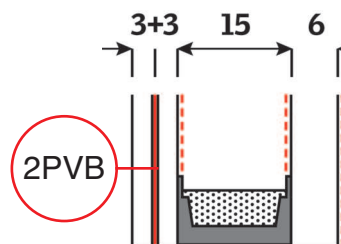
- Dakvenster voorzien van een isolerende driefvoudige beglazing:
 Zie pagina 102-103



Energy & Comfort --70



Energy & Silence --60



Energy Star --66

