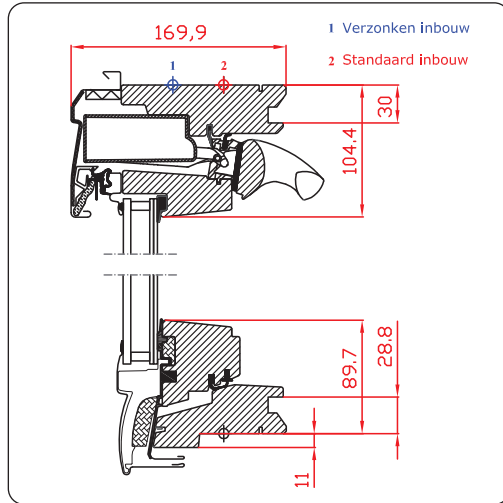
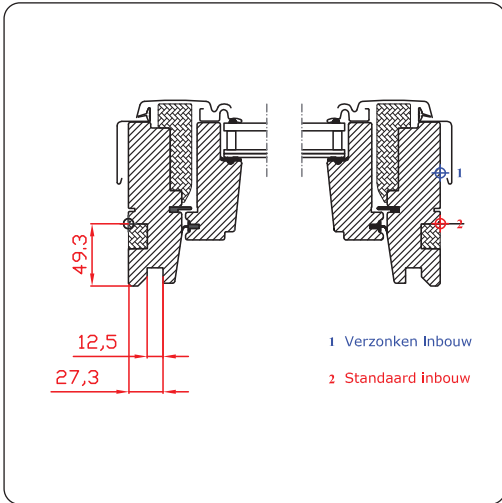
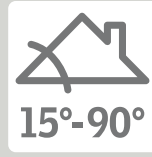


Elektrisch



55					GGL	0,27						
550					PK25*							
62												
624												
70								GGL	0,48			
698								SK01*				
78		GGL	0,22									
778		CK02										
98	GGL	0,23	GGL	0,29	GGL	0,38	GGL	0,47	GGL	0,60	GGL	0,91
978	BK04*	CK04	FK04	MK04	PK04*						UK04	
118		GGL	0,36	GGL	0,47	GGL	0,59	GGL	0,75	GGL	0,94	
1178		CK06	FK06	MK06	PK06	SK06						
140			GGL	0,58	GGL	0,72	GGL	0,92	GGL	1,16	GGL	1,40
1398			FK08	MK08	PK08	SK08	UK08					
160				GGL	0,84	GGL	1,07	GGL	1,35	GGL	1,63	
1600				MK10	PK10	SK10	UK10					
180												
1800												
mm	472	550	660	780	942	1140	1340					
cm	47	55	66	78	94	114	134					

0,27 Lichtoppervlakte
■ Beschikbaar in ander type
* Niet beschikbaar met Energy Star --66 beglazing

CE-Markering op velux.be

Wentelend dakvenster voor dakhellingen tussen 15° en 90° dat elektrisch geopend wordt met een radiogestuurde en programmeerbare afstandsbediening of manueel.

Aan de buitenzijde beschermd door onderhoudsvrije grijs (NCS S 7500-N) gelakte aluminium profielen.

Na manuele wenteling tot 180° kan men het venster onderaan in schoonmaakstand blokkeren met de daartoe voorziene schuifgrendel.

Achter de handgreep bevindt zich een geïntegreerde motor voor opening tot maximum 20 cm met klembeveiliging, ingebouwde transformator, en elektrische doos om eventuele toebehoren in te pluggen. Het dakvenster is voorzien van een regensensor, 230 V stroomkabel (7,5 m) met stekker en een radiogestuurde, touchscreen, afstandsbediening die 200 producten aankan + een wandkit.

Het vast en wentelend kader in dennenhout is voorzien van dubbele winddichtingen en van antracietkleurig geëxpandeerd polystyreen (EPS) om de thermische onderbreking te optimaliseren.

Binnenafwerking

- Vocht en schimmelwerend impregnatie en afgewerkt met witte acryl verf kleur NCS S 0500-N
- of
- Vocht en schimmelwerend impregnatie en afgewerkt met kleurloze acryl vernis.

Beglazing

Energy & Comfort --70

- Voorzien van een isolerende dubbele beglazing met:
 - U_g waarde glas 1.0 W/m²K - EN 673
 - g totale zonne-energie-doorlating 0,46 - EN 410
 - τ_v lichtdoorlating 0.68 - EN 410
- 4 mm geharde buitenruit
- 15 mm spouw gevuld met Argon
- 33.2 gelaagde binnenruit (klasse 1B1 - conform NBN S 23-002) en coating voor warmte-isolatie.
- Inbraakresistentie: klasse P2A (EN 356).

U_w gemiddelde waarde venster 1.3 W/m²K - EN ISO 12567-2

$R_{w,C}$ (Ctr) geluidsweerstand 35 dB (-1;-3) - EN ISO 10140-2

Luchtdichtheid: klasse 4 - EN 1026

of

Energy & Silence --60

- Regengeluid dempend dakvenster
- Zie pagina 100-101

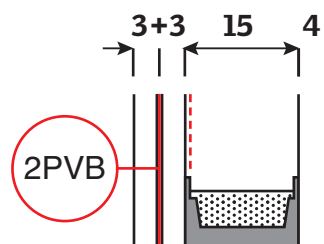
of

Energy Star --66

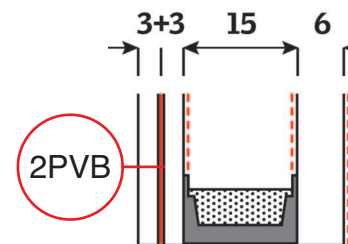
- Dakvenster voorzien van een isolerende driefvoudige beglazing:
- Zie pagina 102-103



Energy & Comfort --70



Energy & Silence --60



Energy Star --66

