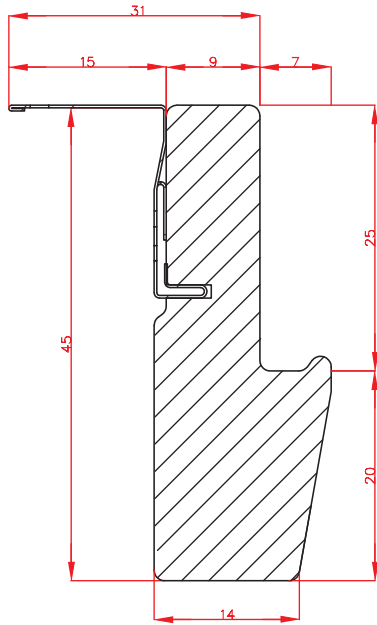


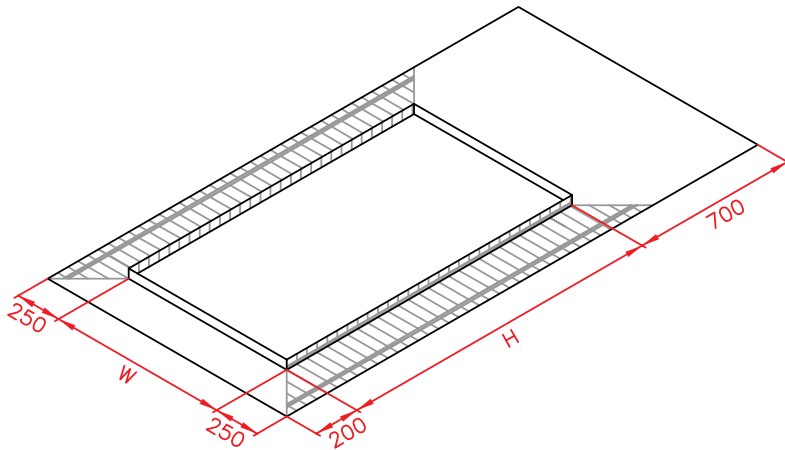


15°-90°

BDX 2000



BFX



BDX 2000 standaard inbouw
BDX 2000F verzonken inbouw

Isolerend kader, gegalvaniseerd L-vormig frame met geïntegreerde polyethyleen isolatie, zorgt voor de dichting tussen het vaste kader van het dakvenster en de dakopbouw.

Onderdakkraag in micro geperforeerde polypropyleen voor de aansluiting met het onderdak.

Uitschuifbare afvoergoot met klemsysteem, om boven het dakvenster te plaatsen, voor het zijdelings afwateren van het onderdak.

BFX

Onderdakkraag in micro geperforeerde polypropyleen voor de perfecte aansluiting met het onderdak.

Uitschuifbare afvoergoot met klemsysteem om boven het dakraam te plaatsen voor het zijdelings afwateren van het onderdak.

