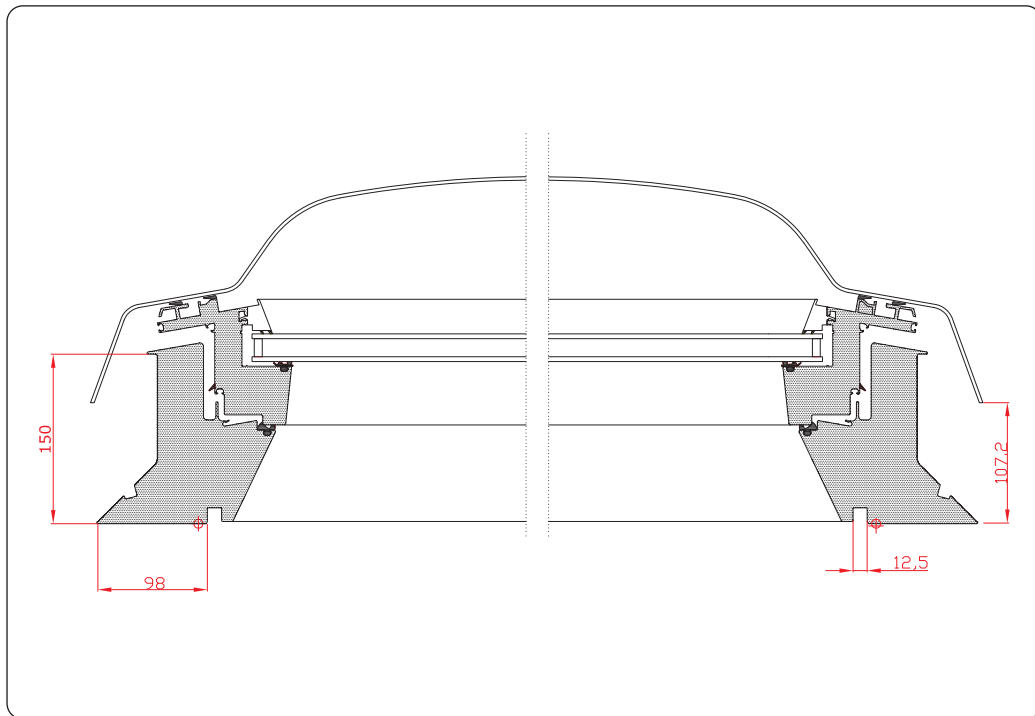


- Elektrisch platdakvenster
- Manueel platdakvenster
- Vast platdakvenster
- Platdakvenster voor daktoegang
- Opties

Elektrisch

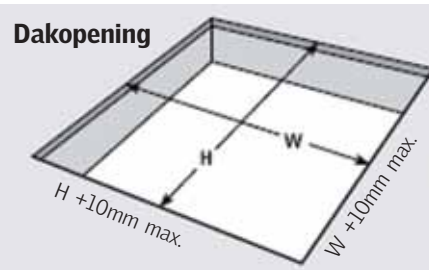


60	CVP 0.19					
80		CVP 0.40				
90	CVP 0.32		CVP 0.54			
100			CVP 0.70			
120		CVP 0.76		CVP 1.07		
150			CVP 1.11		CVP* 1.78	
CM	60	80	90	100	120	150

0.70 lichtoppervlakte in m²
 ■ Motor en kabeluitgang

* Beglazing : 44.4-5-8

* Zonnescherm MSG : niet mogelijk



Certificaten op pro.velux.be

Elektrisch platdakvenster voor dakhellingen tussen 0° en 15°. Het raamkozijn is geconstrueerd uit geharde witte PVC profielen, waarvan de kamers gevuld zijn met Polystyreen isolatie.

Bevat een geïntegreerde elektrische motor voor opening tot maximum 20 cm, met ingebouwde transformator en elektrische doos om één eventueel elektrisch binnen vouwgordijn in te pluggen. Het platdakvenster is voorzien van een: stroomkabel (2m), regensensor en een radiogestuurde, touchscreen, afstandsbediening met wandkit.

Beglazing

Voorzien van een superisolerende beglazing:
 U_g waarde glas 0,9 W/m²K (vert.) - EN 673
 4 mm buitenruit met warmte isolerende coating
 14,5 mm spouw gevuld met Argon
 33,4 gelaagde binnenruit
 (klasse P4A, klasse 1B1 - conform NBN S 23-002).

U_w gemiddelde waarde venster	1,4 W/m ² K	EN ISO 12567-2
R_{w} (C; Ctr) geluidsweerstand	37 dB (-1;-5)	EN ISO 10140-2
Luchtdichtheid: klasse 4		EN 12153

Afdekschelp

Aan de buitenzijde beschermd door een afdekschelp:

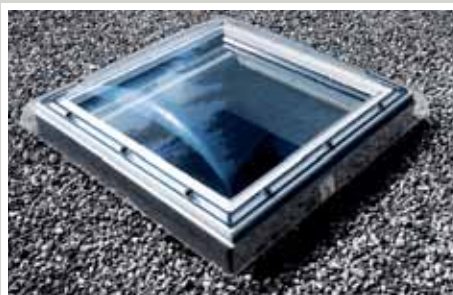
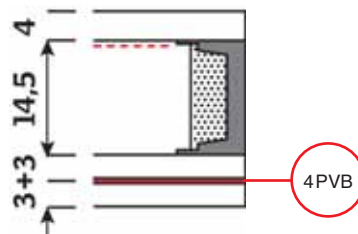
Acrylaat

<input type="checkbox"/> Transparant	<input type="checkbox"/> Opaal	
g	0,53	0,19 EN 1873
τ_V	0,72	0,23 EN 1873
L_{iA}	46 dB	EN ISO 140-18

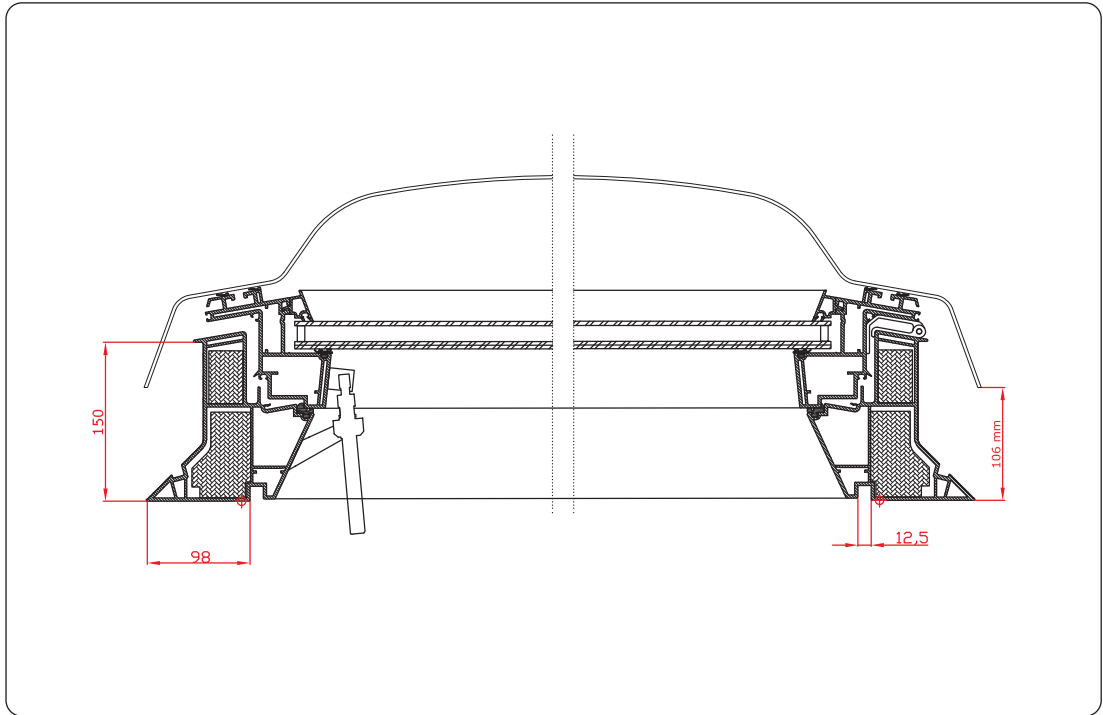
of

Polycarbonaat - bevestigd met veiligheidsschroeven

<input type="checkbox"/> Transparant	<input type="checkbox"/> Opaal	
g	0,51	0,20 EN 1873
τ_V	0,70	0,21 EN 1873
L_{iA}	50 dB	EN ISO 140-18

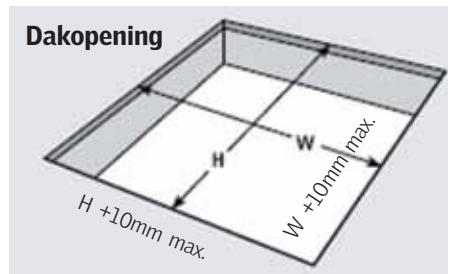


Manueel



60	CVP 0.19				
80		CVP 0.40			
90	CVP 0.32		CVP 0.54		
100			CVP 0.70		
120		CVP 0.76		CVP 1.07	
150			CVP 1.11		
CM	60	80	90	100	120

0.70 lichtoppervlakte in m²
 ■ Openingsmechanisme



Certificaten op pro.velux.be

Manueel openend platdakvenster

CVP

Manueel

Manueel openend platdakvenster voor dakhellingen tussen 0° en 15°. Het platdakvenster kan maximum 11 cm geopend worden met een telescopische draaistang van 190 cm. Het raamkozijn is geconstrueerd uit geharde witte PVC profielen.

Beglazing

Voorzien van een superisolerende beglazing:

U_g waarde glas 0,9 W/m²K (vert.) - EN 673

4 mm float buitenruit met warmte isolerende coating

14,5 mm spouw gevuld met Argon

33.2 gelaagde binnenruit

(klasse P4A, klasse 1B1 - conform NBN S 23-002).

U_w gemiddelde waarde venster 1,4 W/m²K DIN 12567-2

R_w (C; Ctr) geluidsweerstand 37 dB (-1;-5) EN ISO 10140-2

Luchtdichtheid: klasse 4 EN 12153

Afdekschelp

Aan de buitenzijde beschermd door een afdekschelp:

Acrylaat

Transparant

g 0,53

τ_V 0,72

L_{iA} 46 dB

Opaal

g 0,19

τ_V 0,23

L_{iA} EN ISO 140-18

EN 1873

EN 1873

EN ISO 140-18

of

Polycarbonaat - bevestigd met veiligheidsschroeven

Transparant

g 0,51

τ_V 0,70

L_{iA} 50 dB

Opaal

g 0,20

τ_V 0,21

L_{iA} EN ISO 140-18

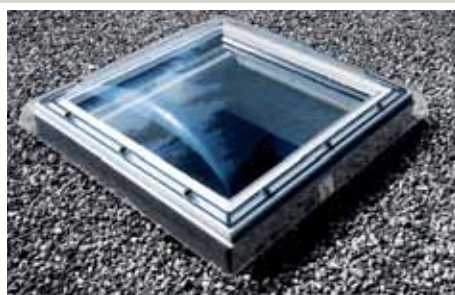
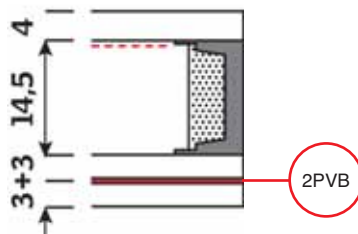
EN 1873

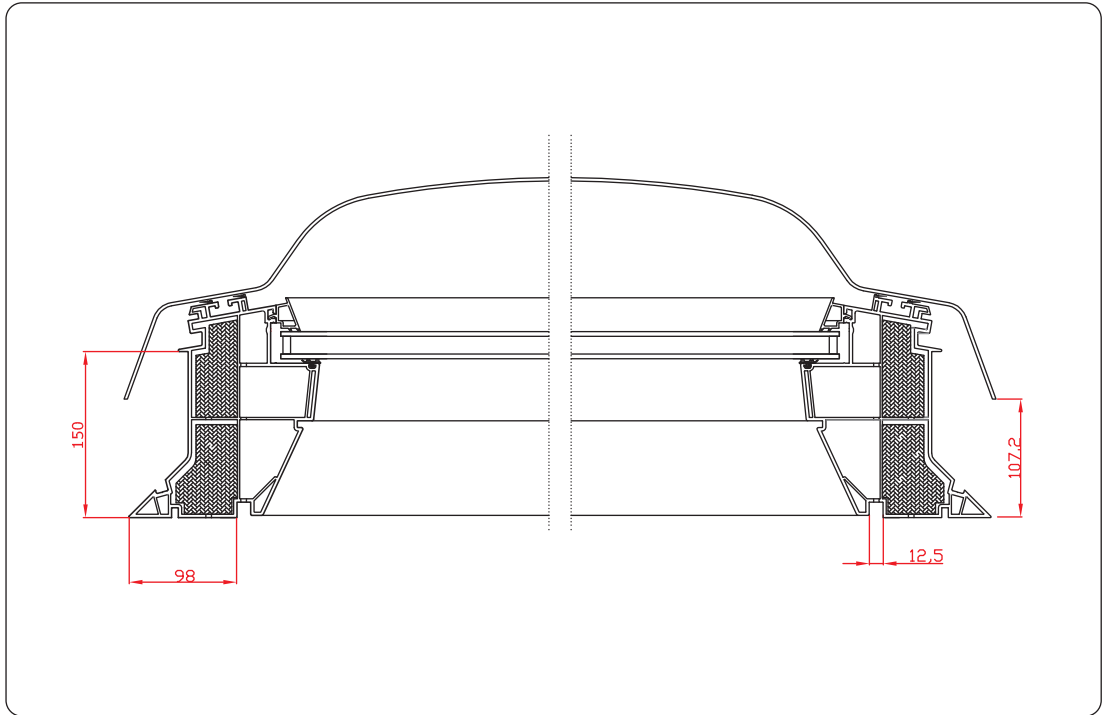
EN 1873

EN ISO 140-18

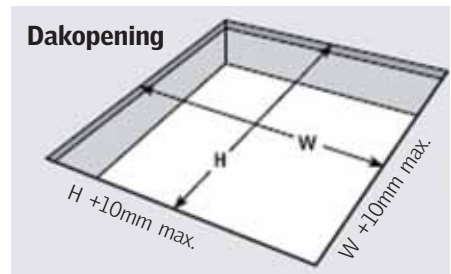


Binnengordijn niet mogelijk





60	CFP					
	0.19	CFP				
80		0.40				
90	CFP		CFP			
	0.32		0.54			
100			CFP			
			0.70			
120		CFP		CFP		
		0.76		1.07		
150			CFP		CFP*	
			1.11		1.78	
CM	60	80	90	100	120	150



0.70 lichtoppervlakte in m²

* Beglazing : 44.4-5-8

* Zonnescherm MSG : niet mogelijk

Certificaten op pro.velux.be

Vast platdakvenster voor dakhellingen tussen 0° en 15°.

Het raamkozijn is geconstrueerd uit geharde witte PVC profielen, waarvan de kamers in het vaste kader gevuld zijn met Polystyreen isolatie. Dubbele winddichtingen.

Beglazing

Voorzien van een superisolerende beglazing:

U_g waarde glas 0,9 W/m²K (vert.) - EN 673
 4 mm float buitenruit met warmte isolerende coating
 15 mm spouw gevuld met Argon
 33.2 gelaagde binnenruit
 (klasse P2A, klasse 1B1 - conform NBN S 23-002).

of

Voorzien van een superisolerende beglazing:

U_g waarde glas 0,9 W/m²K (vert.) - EN 673
 4 mm float buitenruit met warmte isolerende coating
 14,5 mm spouw gevuld met Argon
 33.4 gelaagde binnenruit
 (klasse P4A, klasse 1B1 - conform NBN S 23-002).

U_w gemiddelde waarde venster 1,4 W/m²K EN ISO 12567-2

R_w (C; Ctr) geluidsweerstand 36 dB (-1;-4) EN ISO 10140-2

Luchtdichtheid: klasse 4 EN 12153

Afdekschelp

Aan de buitenzijde beschermd door een afdekschelp:

Acrylaat

<input type="checkbox"/> Transparant	<input type="checkbox"/> Opaal	
g 0,53	0,19	EN 1873

τ _v 0,72	0,23	EN 1873
---------------------	------	---------

L _{IA} 48 dB		EN ISO 140-18
-----------------------	--	---------------

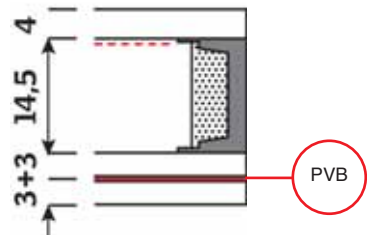
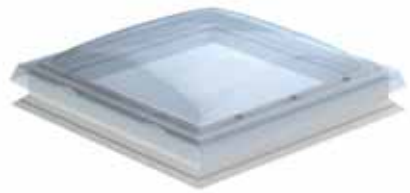
of

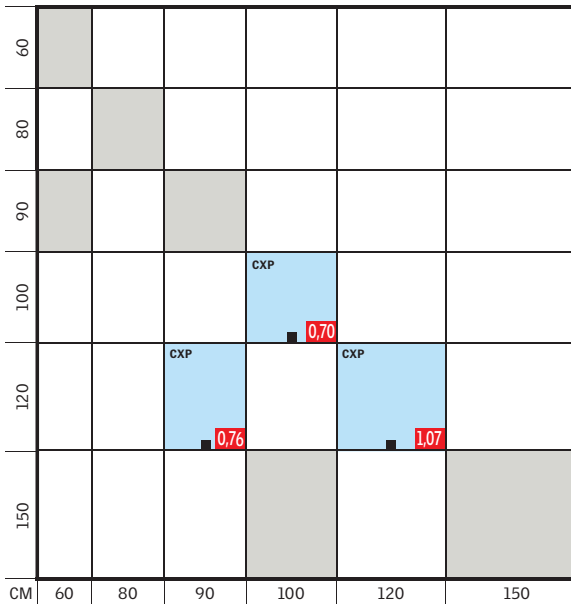
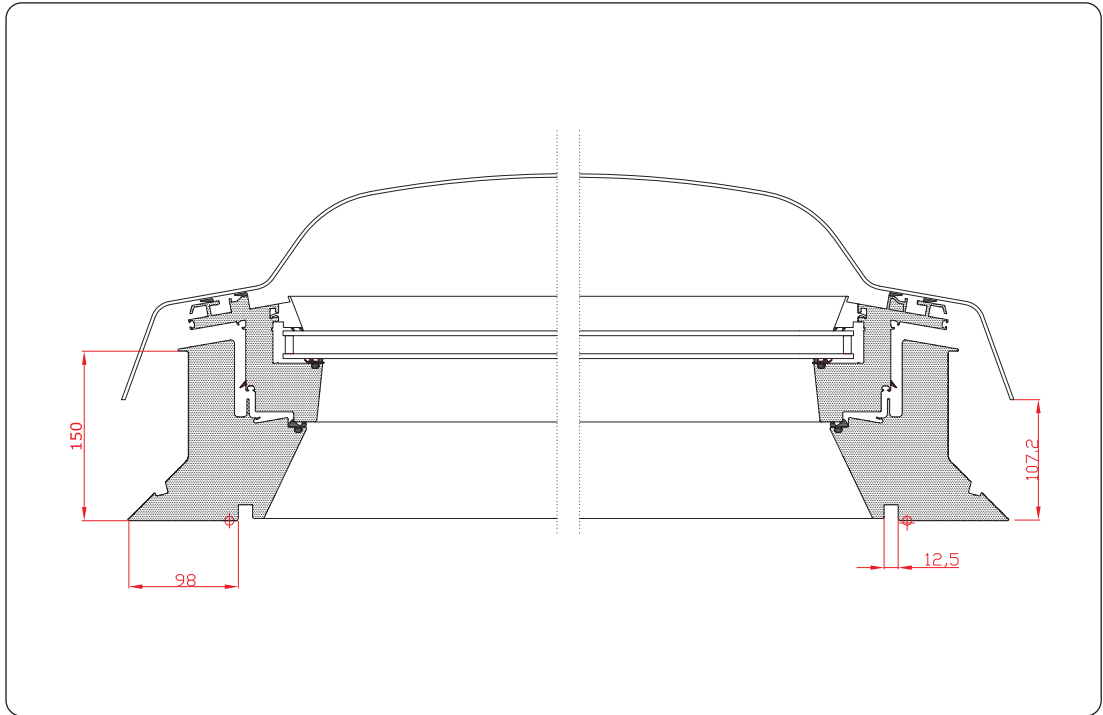
Polycarbonaat - bevestigd met veiligheidsschroeven

<input type="checkbox"/> Transparant	<input type="checkbox"/> Opaal	
g 0,51	0,20	EN 1873

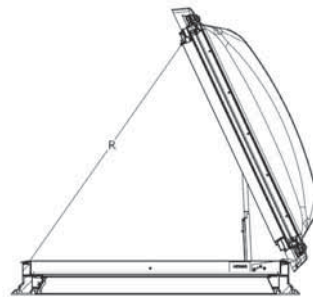
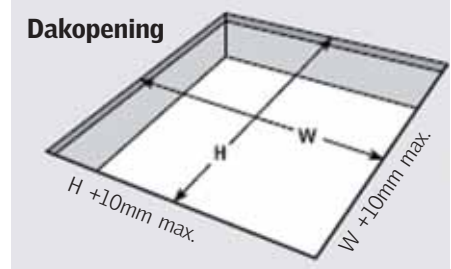
τ _v 0,70	0,21	EN 1873
---------------------	------	---------

L _{IA} 51 dB		EN ISO 140-18
-----------------------	--	---------------





- Beschikbaar in ander type
- 0,70 lichtoppervlakte in m²
- Handvat



Doorgangsoopening bij volledige opening

100 x 100 cm	86,3 Br. x 98,7 cm (R)
90 x 120 cm	76,3 Br. x 118,7 cm (R)
120 x 120 cm	106,3 Br. x 118,7 cm (R)

Certificaten op pro.velux.be

Manueel uitzetbaar platdakvenster met een openingshoek van 60° om toegang te verlenen tot het bovenliggende platte dak met een dakhelling tussen 0° en 15°.

Het raamkozijn is geconstrueerd uit geharde witte PVC profielen, waarin 2 gasveren verwerkt zijn die de opening ondersteunen. Het platdakvenster voor daktoegang blokkeert zich automatisch, om veiligheidsredenen, in open stand.

Ter beveiliging zijn er aan de binnenzijde 2 hefboomvergrendelingen aan gebracht

Openingshoogte : 987 mm of 1187 mm in functie van de afmetingen van het platdakvenster.

Beglazing

Voorzien van een superisolerende beglazing:

U_g waarde glas 0,9 W/m²K (vert.) - EN 673

4 mm float buitenruit met warmte isolerende coating

14,5 mm spouw gevuld met Argon

33,4 gelaagde binnenruit

(klasse P4A, klasse 1B1 - conform NBN S 23-002).

U_w gemiddelde waarde venster 1,5 W/m²K EN ISO 12567-2

R_w (C; Ctr) geluidsweerstand 37 dB (-1;-5) EN ISO 10140-2

Luchtdichtheid: klasse 4 EN 12153

Afdekschelp

Aan de buitenzijde beschermd door een afdekschelp:

Acrylaat

Transparant

g 0,53

τ_V 0,72

L_{IA}

Opaal

g 0,19

τ_V 0,23

L_{IA}

EN 1873

EN 1873

EN ISO 140-18

of

Polycarbonaat - bevestigd met veiligheidsschroeven

Transparant

g 0,51

τ_V 0,70

L_{IA}

Opaal

g 0,20

τ_V 0,21

L_{IA}

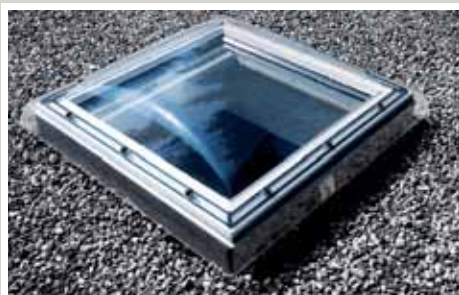
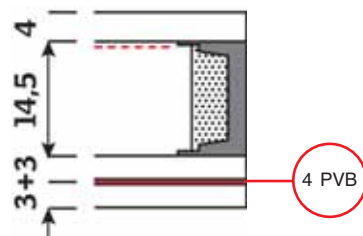
EN 1873

EN 1873

EN ISO 140-18



Gordijnen niet mogelijk





FMG

Elektrisch vouwgordijn, met ingebouwde onzichtbare 24V d.c. motor om aan te sluiten aan het elektrisch platdakvenster of aan een elektrische sturing bij plaatsing op een vast platdakvenster.

Bovenlat, zijgeleiders en onderlat in geanodiseerd aluminium zonder zichtbare bevestigingselementen. Het vouwgordijn werkt via een afstandsbediening op radiofrequentie (io-homecontrol®) en kan traploos elke tussenstand aannemen.

Polyester doorschijnend of verduisterend materiaal vouwbreedte 20 mm. Beschikbaar in 3 kleuren.

MSG

Zonnescherm op zonne-energie te plaatsen tussen het glas en de afdekschelp van het platdakvenster.

Wit pvc screen (NCX S 0500N), zijgeleiders en controle paneel wit gelakt. Geïntegreerde photovoltaïsche zonnecel en een 4.8 V d.c. batterij als energie buffer. Afstandsbediening op (one-way) radiofrequentie (io-homecontrol®).

g totale zonne-energie-doorlating: 0,13.

Niet beschikbaar voor afmeting 150x150 cm

KUX 110

De stroomvoorzieningseenheid dient om een elektrisch vouwgordijn aan te sluiten op een vast platdakvenster.

Bestaande uit :

- Stroomvoorzieningseenheid (B 94 x H 94 x D 43.5 mm)
- Wandhouder voor stroomvoorzieningseenheid
- 8m verbindingkabel van 2 x 0.75 mm² tussen de stroomvoorzieningseenheid en het product
- radiogestuurde mono afstandsbediening

KLR 200

Programmeerbare multifunctionele afstandsbediening, met wandkit.

Werkt op radiofrequentie en kan tot 200 gemotoriseerde producten individueel of simultaan laten werken.

3 batterijen alkaline AA (1,5V) inbegrepen.

Reikwijdte in ideale omstandigheden:

Binnen 20 meter.

Buiten 200 meter.



Opstand, in geïsoleerde PVC voorzien van dubbele winddichtingen, om aan te sluiten aan een bovenliggend platdakvenster. De opstand is gevuld met polystyreen isolatie.

Toepassing : - Groen dak
- Warm dak

ZCE 0015

Basis opstand hoogte 150 mm. Onderaan voorzien van een voetstuk dat de verbinding maakt met de dakopbouw.

ZCE 1015

Bijkomende opstand hoogte 150 mm om de basis opstand te verhogen.
Maximum 3.

