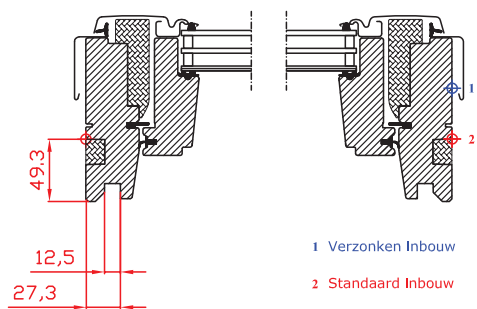
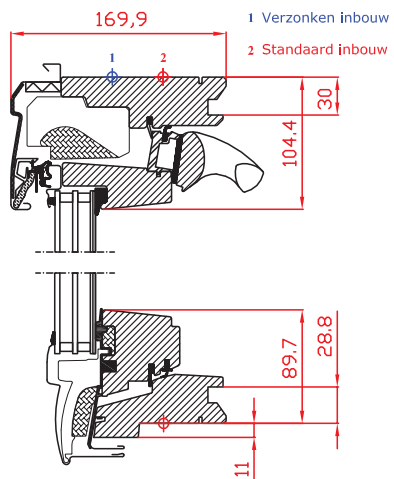


GGL



1 Verzonken Inbouw
2 Standaard Inbouw



CE-Markering op velux.be

Beglazing

Voorzien van isolerende drievoudige beglazing met:

U_g waarde glas 0.5 W/m²K EN 673

g totale zonne-energie-doorlating 0,51 EN 410

τ_v lichtdoorlating 0.71 EN 410

4 mm geharde buitenruit met anti dauw en easy to clean coating

12 mm spouw gevuld met Krypton

3 mm thermisch versterkt float met coating voor extra warmte-isolatie

12 mm spouw gevuld met Krypton

33.2 gelaagde binnenruit (klasse 1B1 - conform NBN S 23-002) geluidsisolerende folie en warmte-isolerende coating.

Inbraakresistentie: klasse P2A (EN 356).

U_w gemiddelde waarde venster 1.0 W/m²K EN ISO 12567-2

R_w (C; Ctr) geluidsweerstand 37 dB (-2;-4) EN ISO 10140-2

L_{IA} contact geluid 49 dB

Luchtdichtheid: klasse 4 (EN 1026).



Voor beschrijving van de dakvensters zie



GGL
GGU



GGL INTEGRA® elektrisch
GGU INTEGRA® elektrisch



GGL INTEGRA® zonne-energie
GGU INTEGRA® zonne-energie



GPL
GPU



GIL
GIU



GTL
GTU



VFE
VIU



GXL
GXU

Energy Star --66

