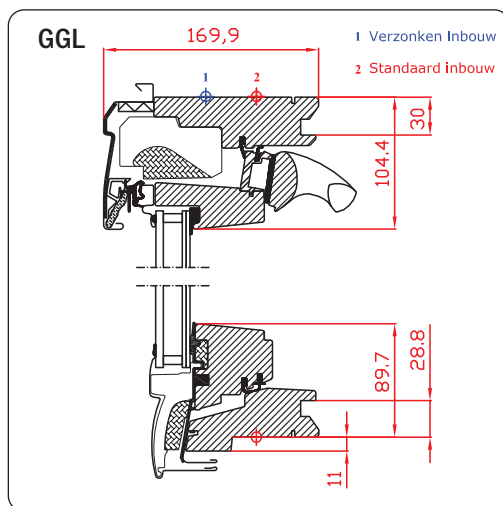
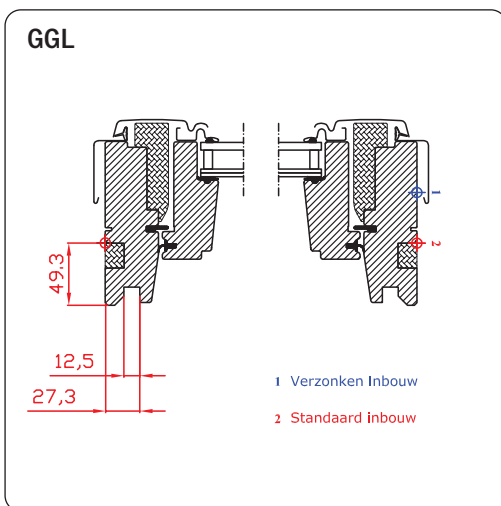


-- 60



CE-Markering op velux.be

Aan de buitenzijde beschermd door onderhoudsvrije grijs (NCS S 7500-N) gelakte aluminium profielen met contact geluidreducerende coating.

Beglazing

Voorzien van een isolerende dubbele beglazing met:

U_g waarde glas 1.0 W/m²K - EN 673

g totale zonne-energie-doorlating 0,30 - EN 410

τ_v lichtdoorlating 0.62 - EN 410

6 mm geharde buitenruit met warmte-isolatie, zonnebescherming en easy to clean coating
 15 mm spouw gevuld met Argon
 33.2 gelaagde binnenruit (klasse 1B1 - conform NBN S 23-002) met warmte-isolerende coating en geluiddempende folie.
 Inbraakresistentie: klasse P2A (EN 356)

U_w gemiddelde waarde venster 1.3 W/m²K - EN ISO 12567-2

R_w (C; Ctr) geluidswaerstand 37 dB (-1;-3) - EN ISO 10140-02

L_{IA} contact geluid 48 dB

Luchtdichtheid: klasse 4 - EN 1026



Voor beschrijving van de dakvensters zie



GGL
GGU



GGL INTEGRA® elektrisch
GGU INTEGRA® elektrisch



GGL INTEGRA® zonne-energie
GGU INTEGRA® zonne-energie



GPL
GPU



GIL
GIU



GTL
GTU



VFE
VIU



GXL
GXU

Energy & Silence --60

